

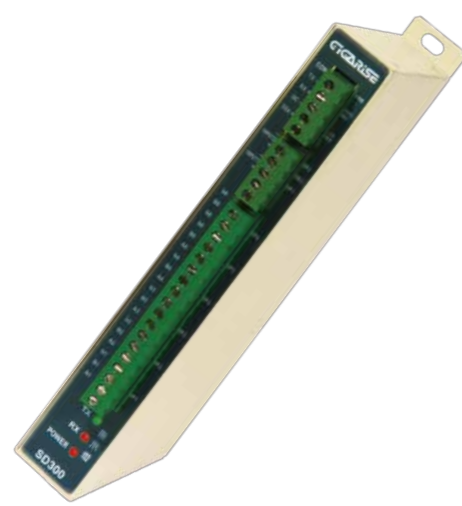


# SD300

## 6組輸入PT100感溫棒/兩組AI輸入 電壓/電流/輸出RS485數位轉換器

### 特點：

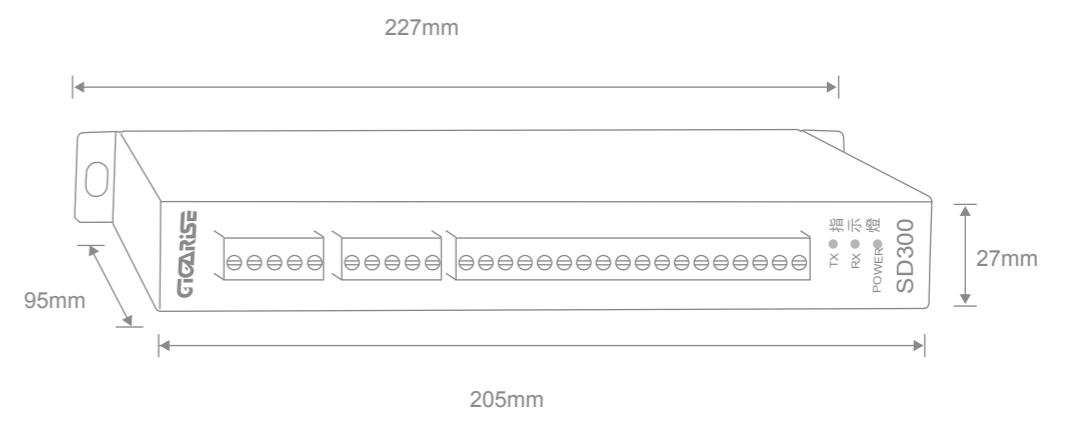
- 業界唯一，首創RS-485各種程式免費下載，歡迎使用
- 6組輸入PT100感溫棒/兩組AI電壓/電流輸入
- 輸出訊號RS485數位信號MODBUS RTU格式
- 通訊傳輸效率9600 or 19200
- 轉換器RS485串列位址64台
- 轉換器,壓力轉換器,訊號分配器,液位轉換器
- 溼度轉換器,溫度轉換器,熱電偶轉換器,熱電偶傳送器
- 電壓轉換器,電流轉換器,PT100轉換器,訊號轉換器
- 熱電偶溫度換器,0~10V訊號轉換器,RS485訊號分配器
- 具有高亮度LED狀態指示功能



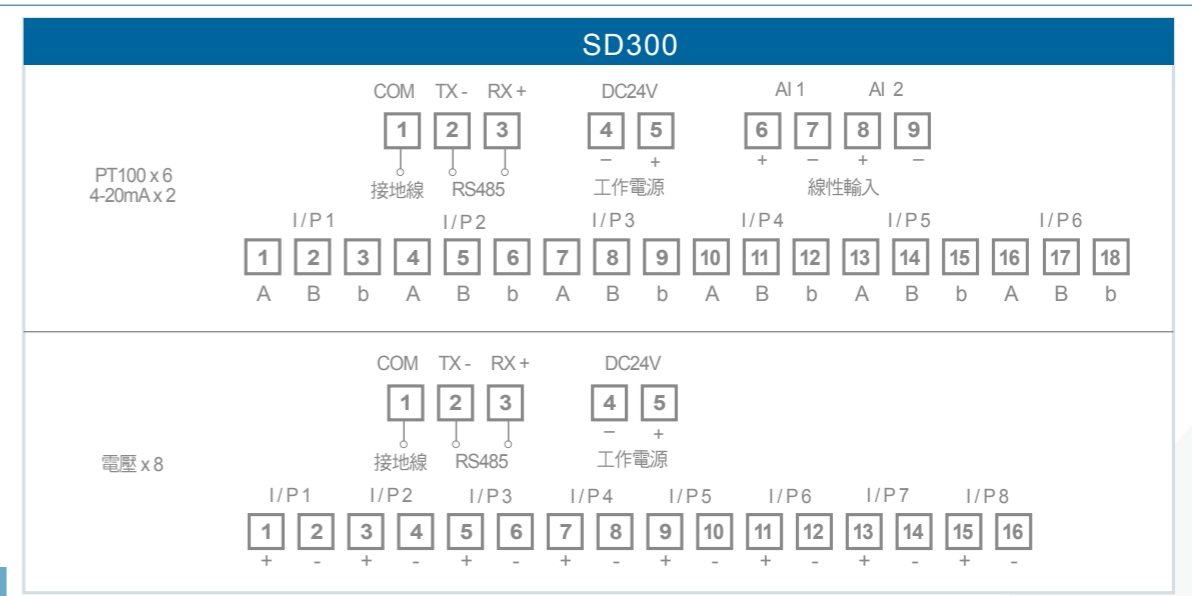
### 規格

規格說明	
AI輸入訊號 1	PT100Ω6組
AI輸入訊號 2	DC4-20mA 2組
輸出訊號	RS485數位信號MODBUS RTU 格式
通訊傳輸效率	9600 or 19200
支援系統傳輸格式	N81 N82
轉換器RS485串列位址	64台
取樣時間	1/sec
A/D 解析度	12 bits
接線指示	RS485通訊及工作電源具有高亮度LED狀態指示功能
存放溫度	-10~70°C / Below 70% RH
環境溫度	0~60°C / Below 80% RH
配線端子	採用接線端子具有拔插配線之功能
絕緣耐壓能力	AC 1500V/ 1min (Input/Power)
絕緣阻抗	More than 100M
消耗電力	5 VA
工作電源	DC 24V

### 外型尺寸圖



### 接線圖



### 訂購規格

模組輸入訊號	代碼	輸入規格	代碼	通信輸出信號	代碼	工作電源	代碼
Pt 100 Ω 6組、4 ~ 20mA 2組	D	-50°C ~ 150°C	1	RS485	C	DC24V	D
電壓8組	V	0°C ~ 200°C	2				
Specific	S	-50°C ~ 700°C	3				
		DC 0 ~ 5 V	4				
		DC 0 ~ 10 V	5				
		DC 0 ~ 300 V	6				
		Specific	S				