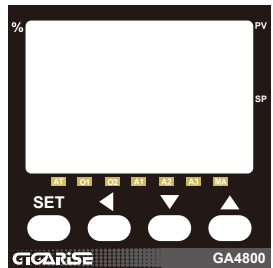




GA4800

【多功能微電腦控制器】

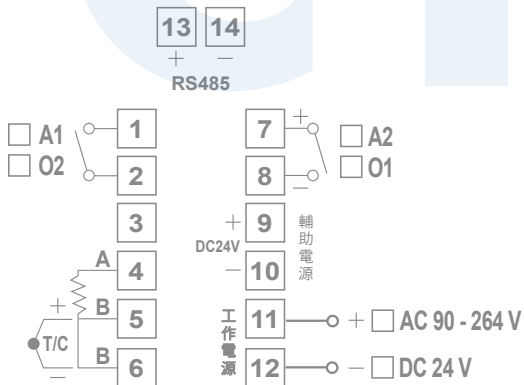
溫溼度、熱電偶、氣體、液位、壓力、一氧、二氧顯示控制器



按鍵說明:

- SET 鍵一次，進入第一階層參數
- SET + ● 長按5秒上層(LEYL紅)選擇、下層燈號(ALrā黃)SET鍵一次，進入第二階層參數
- SET + ● 長按5秒上層(LEYL紅)選擇、下層燈號▲選擇(SoFt黃)SET鍵一次，進入第三階層參數
- SET + ● 長按5秒上層(LEYL紅)選擇、下層燈號▲選擇(Pid黃)SET鍵一次，進入第四階層參數
- SET + ● 長按5秒上層(LEYL紅)選擇、下層燈號▲選擇(oPt黃)SET鍵一次，進入第五階層參數
- ▲ 累加參數設定值。
- ▼ 遞減參數設定值。
- SET + ▲ 鍵一次，即可立刻回到主畫面。

配線圖:

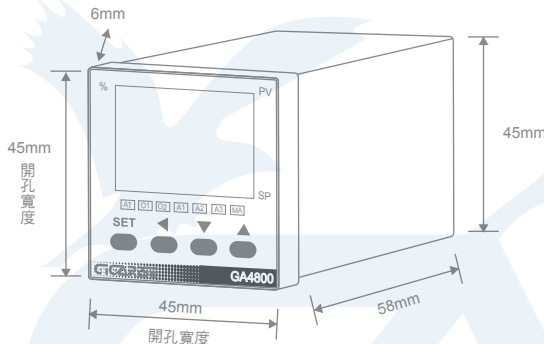


視窗燈號說明

- PV—目前溫度及參數代碼視窗
- SP—溫度設定值及各參數設定值視窗
- AT—自動演算指示燈
- O1—第一組控制輸出指示燈
- O2—第二組控制輸出指示燈
- AL1—第一組警報輸出指示燈
- AL2—第二組警報輸出指示燈
- MA—手動輸出指示燈

開孔尺寸圖:

(開孔) 深度100mm X 高度44mm X 寬度44mm
儀錶總長度106mm



參數及配線注意事項:

1. 請勿更動參數為原廠設定值，如有更動請調回原廠設定。
2. 安裝前請先確認控制器之電源規格、輸入信號、及輸出裝置是否與訂購規格相符。
3. 配線前請先詳閱配圖，若是熱電偶或線性輸入，請注意正負極性，熱電偶輸入端請採用正確之補償導線，避免溫度偏差。
4. 為有效防止電磁干擾，配線時請將電源線與輸入信號線作適當之隔離。

第一階層參數表 (SET 鍵按一次)

參數對照表	說明	可調範圍	初設值
PVof	PVOF 取代原畫面之PV顯示值，用以修正原測定值之性偏差溫度。	-1000~2000 (-100.0~200.0)	0
oUtl	OUTL 輸出百分比:當調整此參數時，溫度測定值將與參數名稱oUtl交換顯示。 正數0.0~100.0:第一組輸出百分比。	當Hand為Yes時此參數為可調整，此參數顯示目前輸出百分比時不可調整。	-
rUn	RUN 自動演算(Autotune)及手動演算。	oFF:OFF on:ON At1:AT1 At2:AT2 MAN:MAN	ON

第二階層參數表 (SET + ● 長按5秒上層(LEYL紅)選擇、下層燈號(ALrā黃)SET鍵一次，進入第二階層參數)

參數	說明	可調範圍	初設值
A1SP	A1SP 第一組警報設定值。	-1999 - 9999	10
A1HY	A1HY 第一組警報遲滯溫度設定。	0-9999	0
A1FU	A1FU 第一組警報功能， (1)RoFF 取消警報功能。 (2)RH, 值高警報功能。 (3)ALo 值低警報功能。 (其於參數值Ad iH,Ad iL,AbdH,AbdL 等僅供參考) 原廠設定值不建議使用,以免造成不必要麻煩。	若設 RoFF 則表示取消警報功能。 若設為 RH, 值則表示高警報功能。 若設為 ALo 值則表示低警報功能。	Ad iH
A1MD	A1MD 第一組警報模式，設定警報應用模式，必須與 A1FU 配合應用，若設為 nonE 則表示取消警報。	原廠設定值	nonE
A1DT	A1DT 第一組警報計時的時間單位(時,分)或(分,秒)。	原廠設定值	HHrā
A2SP	A2SP 第二組警報設定值，需訂購此參數選配功能。	-1999 - 9999	10
A2HY	A2HY 第二組警報遲滯溫度設定。	0-2000	0
A2MD	A2MD 第二組警報模式，設定警報應用模式，必須與 A1FU 配合應用，若設為 nonE 則表示取消警報。	原廠設定值	nonE
A2DT	A2DT 第二組警報計時的時間單位(時,分)或(分,秒)。	原廠設定值	HHrā

第三階層參數表 (SET + ● 長按5秒上層(LEYL紅)選擇、下層燈號▲選擇(SoFt黃)SET鍵一次，進入第三階層參數)

參數	說明	可調範圍	初設值
rARp	RAMP 升 / 降溫度斜率設定。	原廠設定值	OFF
SoFt	SOFT 緩啟動設定。	原廠設定值	OFF

第四階層參數表 (SET + 長按5秒上層(LEVEL紅)選擇、下層燈號選擇(PID黃)鍵一次, 進入)

參數	說明	可調範圍	初設值
Pb	PB 升 / 降溫斜率設定:本參數設定為0.0時為ON / OFF。	0.0-300.0%	0.0
ti	TI 第一組輸出加積分時間設定:當Pb=0.0時, 此參數隱藏, 當本參數設定為0、Pb及td≠0時為PD控制。	0-3600sec	240
td	TD 第一組輸出加積分時間設定:當Pb=0.0時, 此參數隱藏, 當本參數設定為0、Pb及ti≠0時為PI控制。	0-900sec	60
MR	Manual reset第一組輸出:Pb=0.0時, 此參數隱藏	原廠設定值	000.0
AR	Anti-reset winup第一組輸出:Pb=0.0時, 此參數隱藏	原廠設定值	050.0
HYS	HYS 升 / 降溫斜率設定:本參數設定為0.0時為ON / OFF。	原廠設定值	0.0
CT	CT 第一組輸出加微分時間設定:當Pb=0.0時, 此參數隱藏Relay輸出控制, 建議設定15秒或20秒SSR輸出控制, 建議設定為1秒。 線性輸出控制, 建議設定為0秒。	0-100sec	0
CPb	CPB 第二組輸出比例設定:當單輸出時, 此參數隱藏, 本參數設定為0.0時為ON/OFF控制。	0.0-300.0%	10.0
DP	DP 不感帶寬度調整:當單輸出時, 此參數隱藏調整第二組輸出與第一組輸出間不感帶寬度, 使兩組輸出重疊。	-1000~1000 (-100.0~100.0)	0
CCT	CCT 第二組輸出週期分時間設定:當CPb=0.0或單輸出時, 此參數隱藏, Relay輸出控制, 建議設定15秒或20秒SSR輸出控制, 建議設定為1秒或2秒。 線性輸出控制, 建議設定為0秒。	0-100sec	15

第五階層參數表 (SET + 長按5秒上層(LEVEL紅)選擇、下層燈號選擇(OUT黃)鍵一次進入)

參數	說明	可調範圍	初設值		
TYPE	種類選擇包括:熱電偶、白金電阻及線性輸入,可控制範圍如下表:		依出廠訂購所設定值		
		TYPE		RANGE (°C)	RANGE (°F)
	LINEAR	V		-1999 ~ 9999	
	RTD	MV		-1999 ~ 9999	
	RTD	MA		-1999 ~ 9999	
	J-PT	J-PT		-200~600	-328~1202
	D-PT	D-PT		-200~850	-328~1652
	C	C		-50~1800	-58~3272
	N	N		-50~1300	-58~3272
	S	S		0~1750	32~3182
	R	R		0~1750	32~3182
	B	B		0~1800	32~3272
	E	E		-50~750	-58~1382
	T	T		-270~400	-454~752
K	K	-50~1370	-58~2498		
J	J	-50~1000	-58~1832		

參數	說明	可調範圍	
SCAL	SCAL 4~20mA或0~10V線性量測對應顯示值低點設定值。	使用者可自行規劃 0	
SCAH	SCAH 4~20mA或0~10V線性量測對應顯示值高點設定值。	使用者可自行規劃 500	
CUT	CUT 只針對線性電壓及電流值。 none:不選擇。 Lo:輸入信號顯示值低於4mA不足時,認定為4mA。 Hi:輸入信號顯示值大於20mA以上時,認定為20mA。 HiLo:高低輸入信號認定為4mA及大於20mA以上時,認定為20mA。	原廠設定值 none	
Unit	UNIT 單位選擇。	°C : 攝氏溫度 °F : 華氏溫度 NONE: 不選擇 °C	
DP	DP 小數點位數 熱電偶及白金電阻僅可調整第一位小數點。線性人力可選擇任何一位數小數點設定。更改小數點設定後,再確定所有參數設定是否正確。	0000 無小數點 000.0 一位小數點 00.00 二位小數點 0.000 三位小數點 0000	
ACT	ACT 原廠設定值OUT輸出方向控制 (加熱、冷卻) 為原廠設定值請勿調正。	HEAT: 加熱控制設定 COOL: 冷卻控制設定 HEAT	
LOLT	LOLT PT100Ω及熱電偶溫度顯示值低點設定值。	使用者可自行規劃 0	
HILT	HILT PT100Ω及熱電偶溫度量測值高點設定值。	使用者可自行規劃 1000	
FILT	FILT 軟體濾波器,調整溫度的穩定性,當此參數值越大,表示濾波次數越多,所以PV顯示值也會越穩定,但是相對會使反應速度減慢;當此參數值越小,表示濾波次數越少,PV顯示值浮動越大且頻繁,但是反應速度加快。	0.0~99.9 00.0	
PTME	PTME 用以換計時警報的時間單位(時,分)或(分,秒)。	原廠設定值 HHMM	
EROP	EROP 錯誤訊息輸出。	原廠設定值 0000	
LOCK	LOCK 原廠設定值請勿調正,如須調正鎖定使用階層。 LOCK直接使用者鎖定之參數: (鎖定使用階層或參數不可調整)。詳見下表:	原廠設定值	
LOCK	LOCK	可調整階層、警報參數。	0100
	0000	所有參數可看但不可調整。	
	0001	僅SV可調整。	
	0010	僅USER階層可調。	
	0011	USER及PID階層可調。	
	0100	USER、PID及OPTI階層可調。	
	0101 0111	所有階層開放調整。	
	1XXX	當最高位數為1時,多開第二組輸出,其它功能同上。	
SVOF	SVOF 控制補偏差。	原廠設定值 000.0	
ID	ID RS-485串列位址,當使用RS-485串列傳輸功能時,此參數用以定義控制器的串列位址,此參數值不可與同系統內其餘被動控制器相同。在不使用RS-485串列模式時,此參數無效。出廠支援通信格式N82	1-247 1	
BAUD	BAUD RS-485通訊速率,當使用RS-485串列傳輸功能時,此參數用以設定傳送及接收速(速率),單位為Bit/Sec,不使用時,此參數無效。	240, 480, 960, 1920 960	