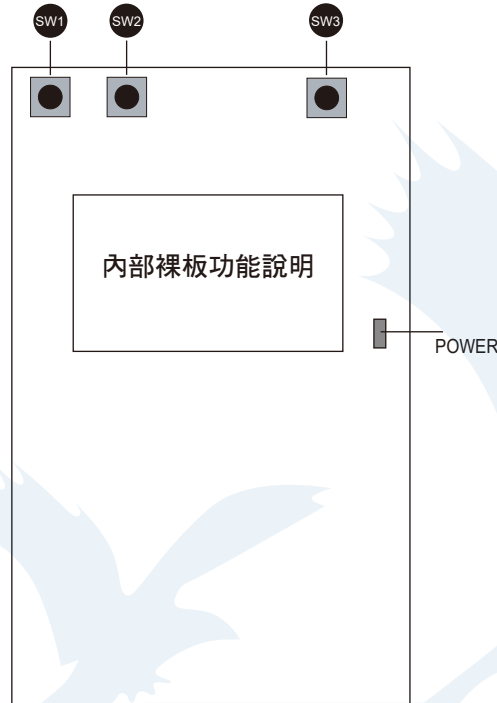


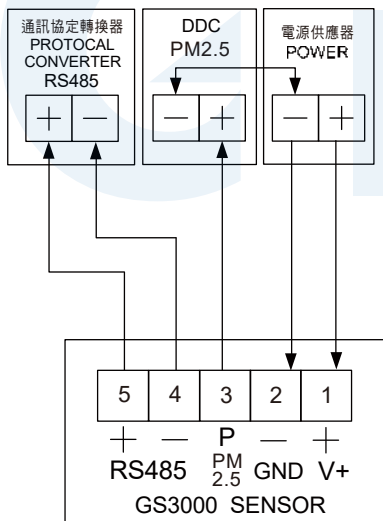


GS3000

【LCD壁掛型PM2.5/10及溫溼度傳訊器】



■ 配線圖:



■ 視窗燈號說明

POWER-電源指示燈

■ 按鍵說明:

●SW1 + ●SW2 鍵長按3秒, ●SW3 鍵一次, 進入第一階層設定。

●SW3 + ●SW1 鍵長按3秒, ●SW3 鍵一次, 進入第二階層設定。

●SW3 階層循環及自動存入設定值。

●SW1 累加參數設定值。

●SW2 遞減參數設定值。

■ 尺寸圖:



■ 參數及配線注意事項:

1. 請勿更動參數為原廠設定值, 如有更動請調回原廠設定。
2. 安裝前請先確認感測器之電源規格、輸入信號、及輸出裝置是否與訂購規格相符。
3. 配線前請先詳閱配線圖, 請注意正負極性。
4. 為有效防止電磁干擾, 配線時請將電源線與輸入信號線作適當之隔離。

■ 第一階層 ●SW1 + ●SW2 鍵長按3秒, ●SW3 鍵一次, 進入第一階層設定。

顯示幕對照表	說 明	可 調 範 圍	初 設 值
PVOF-T	校正溫度顯示值視覺補償設定。	±20.0°C	原廠設定值
PVOF-H	校正濕度顯示值視覺補償設定。	±20.0 %	原廠設定值
PVOF25	校正PM2.5顯示值視覺補償設定	-200~200µg/m ³	原廠設定值
PVOF10	校正PM10顯示值視覺補償設定。	-200~200µg/m ³	原廠設定值
4mA25	PM2.5強制輸出4mA, 原廠設定值請勿更改。	原廠設定值	原廠設定值
20mA25	PM2.5強制輸出20mA, 原廠設定值請勿更改。	原廠設定值	原廠設定值

■ 第二階層 ●SW3 + ●SW1 鍵長按3秒, ●SW3 鍵一次, 進入第二階層設定。

顯示幕對照表	說 明	可 調 範 圍	初 設 值
ADDR	儀錶RS-485串列位址,可定址1~255台,在不使用RS-485串列模式時,此參數無效。	1~255	01
BAUD	RS-485通訊傳輸速率。	9600、19200 38400、57600 115200	9600
RTU	支援系統傳輸速率。	081、E81 N82、N81	N81
FI-TH	溫溼度感測反應速度時間。	1~10秒	1
T-LOLT	溫度顯示值低點設定值。	-50.0 ~ 100.0	0.0
T-HILT	溫度顯示值高點設定值。	-50.0 ~ 100.0	100.0
H-HILT	溼度顯示值高點設定值。	-50.0 ~ 100.0	100.0
FI-P	PM2.5感測反應速度時間, 原廠設定值請勿更改。	原廠設定值	1
25HILT	PM2.5顯示值高點設定值。	0 ~ 999	999
10HILT	PM10顯示值高點設定值。	0 ~ 999	999
A1	PM2.5顯示幕,達到設定範圍, LCD顏色可變化。	可自行規劃	16
A2	PM2.5顯示幕,達到設定範圍, LCD顏色可再變化。	可自行規劃	35