



GA3000

出線型溫溼度傳送器/溫溼度傳訊器/溫溼度感測器/溫溼度傳感器

特點：

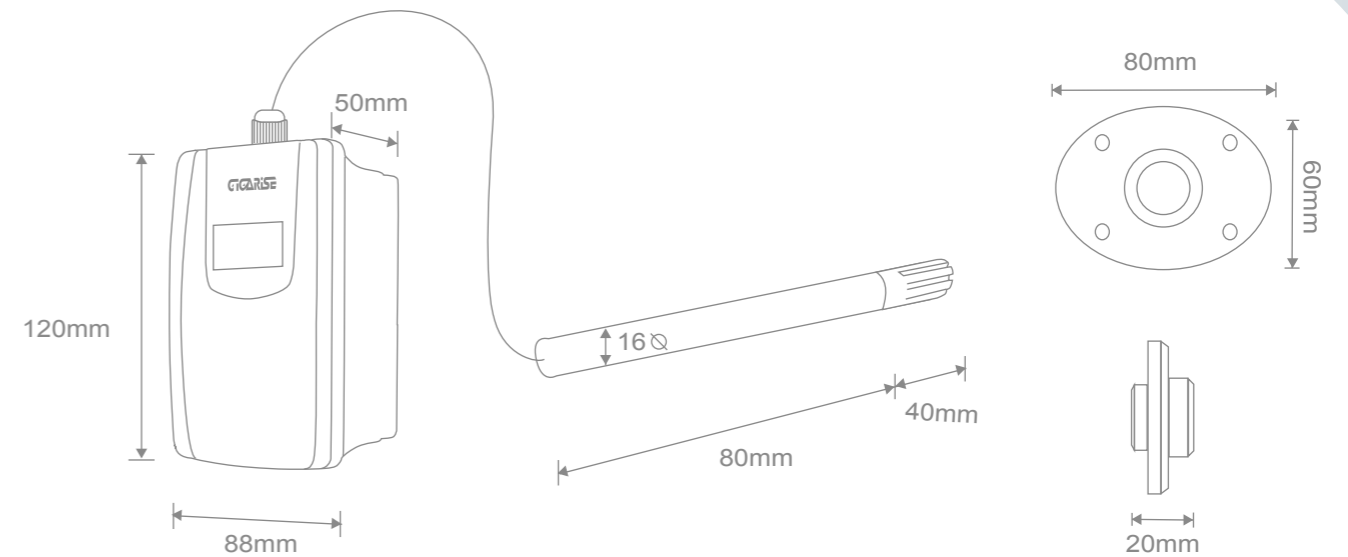
- 採用全球首創半導體晶片技術開發出溫溼度雙功能感測元件
- 可搭配4~20mA or 0~1V or 0~10V人機介面,PLC系統整合
- 輸出訊號RS485數位信號MODBUS RTU格式
- 通訊傳輸效率9600 or 19200
- 支援系統傳輸格式N81 N82 E81 O81
- RS485串列位址255台
- 溫溼度LCD顯示RS485數位輸出訊號具有通信指示燈之功能
- 經由RS-485通信系統溫度溼度具有視覺可補偏差值之功能
- 溫溼度具有復歸原廠初始值及設定校正值
- 數位化具有修正ZERO及SPAN原廠微調校正值
- 溫度LCD顯示可自行修正-20 ~ 100°C溫度範圍
- 溫溼度顯示型LCD視窗按鍵可視覺補偏差修正值
- 數位化按鍵4~20mA or 0~10V可校正系統儀錶高低點校正值
- 溫度可微調3種範圍-50 ~ 50°C 0 ~ 50°C 0 ~ 100°C
- 溫溼度可規劃1~10秒輸出取樣時間快與慢速度之功能
- 工作電源附有LED指示燈可判斷接線是否錯誤之訊息



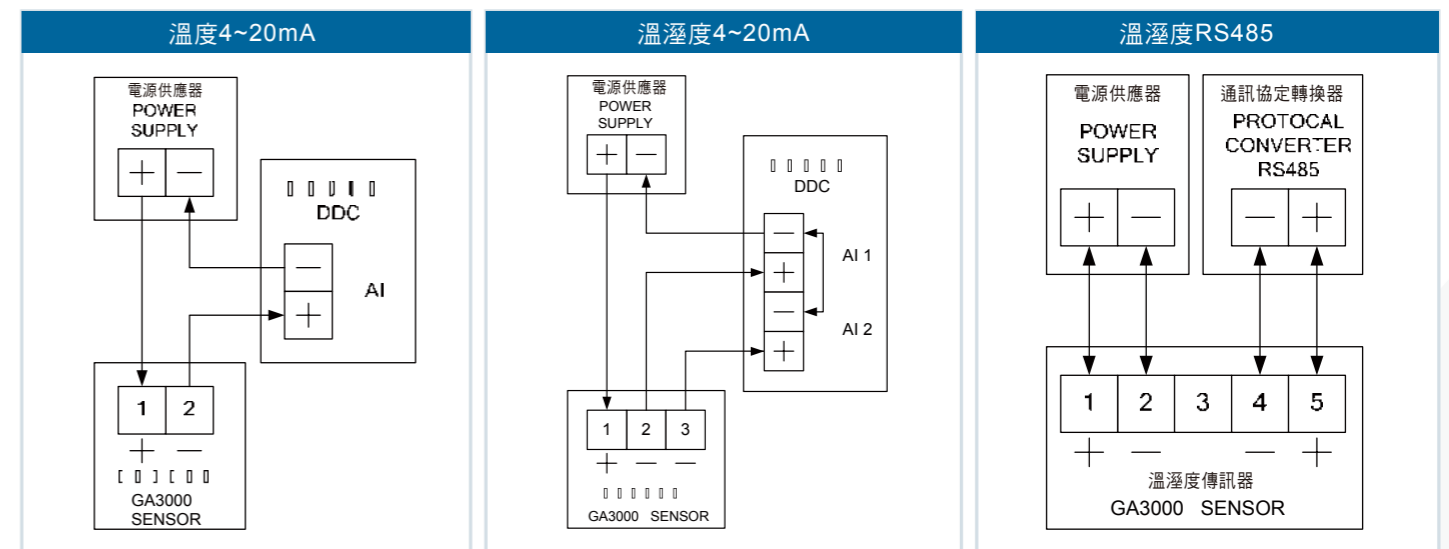
規格

主要規格	
溫溼度無顯示	可現場調整 3 種溫度選擇 0~50°C or 0~100°C(- 50 ~ 50°C) 溫度輸出對應值範圍
溫溼度LCD顯示	可現場調整-20~100°C溫度輸出對應值範圍
溫溼度精度	±3%RH(10~90%RH)(於25°C時) , ±0.4°C(於25°C時) (溫溼度精確度測量工作電壓24VDC環境溫度於25°C時)
溫溼度輸出信號	溫度：4~20 mA or 0~1V or 0~10V RS-485 MODBUS RTU 溼度：4~20 mA or 0~1V or 0~10V RS-485 MODBUS RTU
數位輸出訊號	RS485數位信號MODBUS RTU格式
通訊傳輸效率	9600 or 19200
支援系統傳輸格式	N81 N82 E81 O81
RS485串列位址	可定址255台
使用環境測量範圍	溫度→50°C以下 溼度→0~100%RH以下
溫溼度感測元件	採用半導體晶片瑞典進口兩用型溫溼度晶片
溫溼度輸出反應時間	可自行規劃1~10秒輸出取樣時間快與慢速度之功能
消耗功率	1w
防漏等級	IP65
溫溼度外殼材質	ABS
重量	250g

外型尺寸圖



接線圖



訂購規格

量測信號	代碼	輸出信號	代碼	溫、溼度出線	代碼	LCD顯示	代碼	溫溼度精度	代碼	工作電源	代碼
溫溼度信號傳送器	1	4 ~ 20 mA	M	3M	3	LCD顯示	D	±3%RH	B	DC24V	D
溼度信號傳送器	2	0 ~ 10 V	V	5M	5	不選擇	N	±0.4°C FS			
溫度信號傳送器	3	RS485	C	10M	10						
				Specific	S						