



SE4600

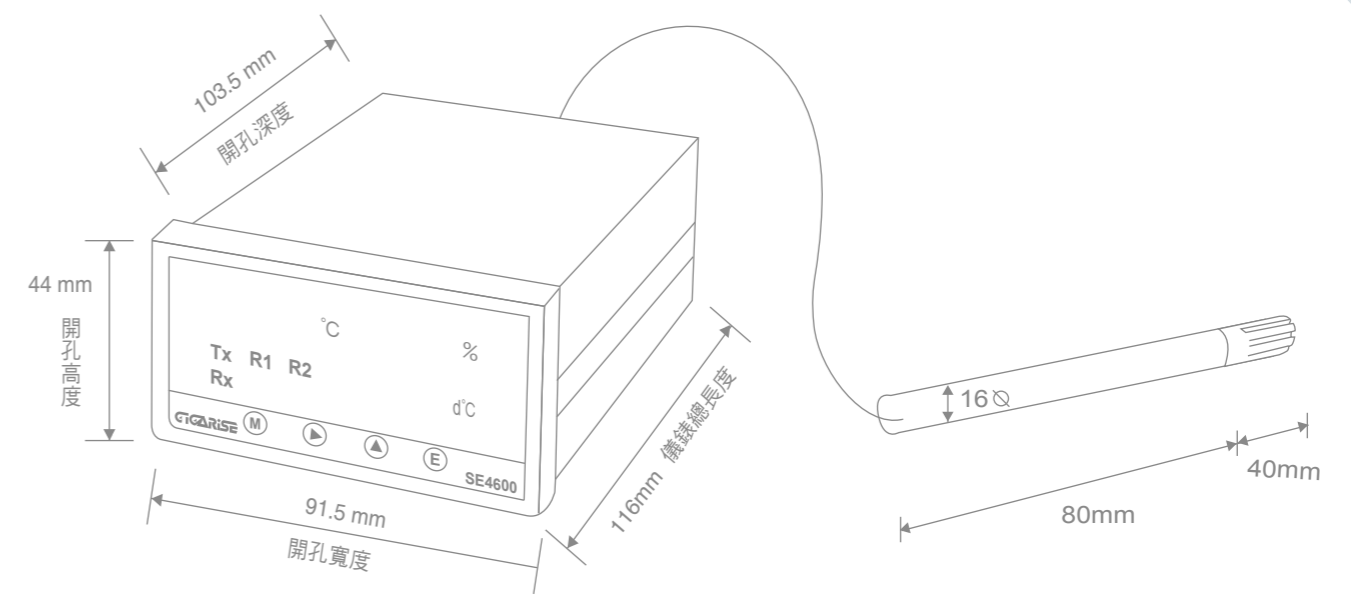
出線型溫溼度傳送器/溫溼度傳訊器/溫溼度感測器/溫溼度傳感器

特點：

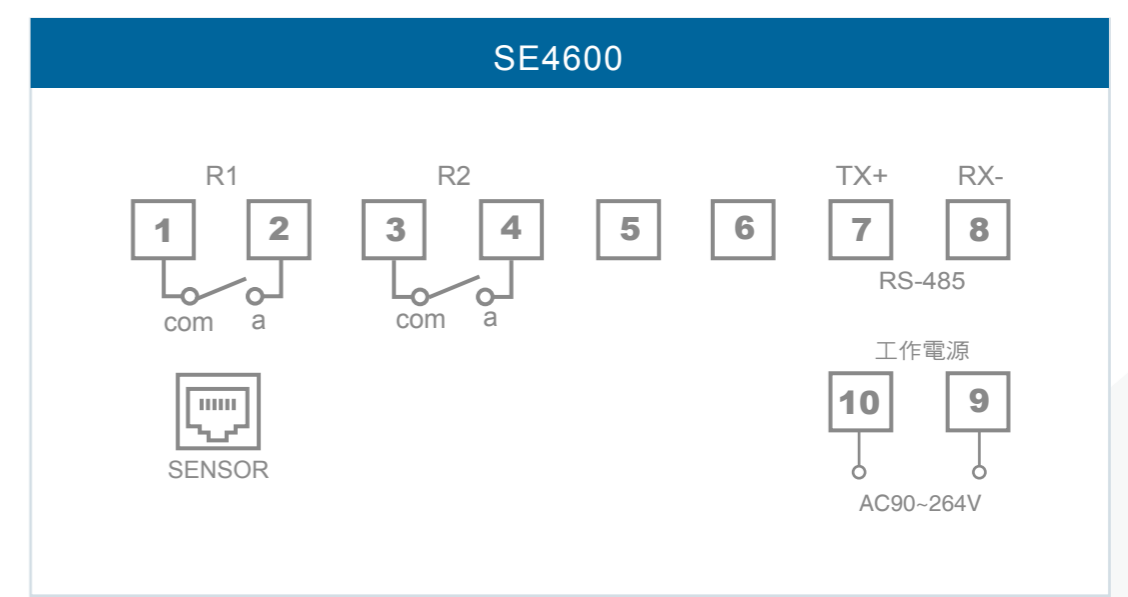
- 可搭配PLC~DDC~PC電腦達到遠端即時監控
- 數位化RS - 485 通信功能標準(MODBUS RTU格式)
- 2組警報功能可規劃 Hi、Lo警報精確穩定經濟實用
- 雙顯示溫溼度適合金融機構-電信事業之營業場所
- 大專校院-圖書館-博物館-美術館-文化或社會教育機構
- 歌劇院-電影院-資訊休閒業及其他供公眾休閒娛樂之場所
- 醫療機構-護理機構-其他醫事機構及社會福利機構所在場所
- 商店-百貨店-工廠-旅館-飯店所有環境使用達到遠端即時監控



外型尺寸圖



接線圖



規格

主要規格	
輸出訊號	數位化 RS-485 通信(MODBUS RTU格式)可搭配 PLC~DDC~PC 電腦遠端即時監控
通訊傳輸效率	4800 or 9600 or 19200
儀錶傳輸格式	N81 N82 E81 O81
儀錶 RS485 串列位址	1-255 台
取樣時間	1秒
儀錶記憶體	EEPROM
溫度量測值	-30.0~100.0 °C
溼度量測值	0~100.0 %
儀錶顯示視值單位	(溫度值°C) / (溼度值%) / (露點值d°C)
溫溼度感測元件精度	±0.4°C (於25°C時) , ±3%RH (10~90%RH) (於25°C時)
使用溫度環境範圍	-25°C ~ 75°C
絕緣阻抗	More than 100MΩ at 500VDC
儀錶開孔尺寸	91.5 mm (開孔寬度) x 44 mm (開孔高度) x 103.5 mm (開孔深度) x 116 mm (總長度)
消耗功率	5w
工作電源	AC90~260V

訂購規格

