



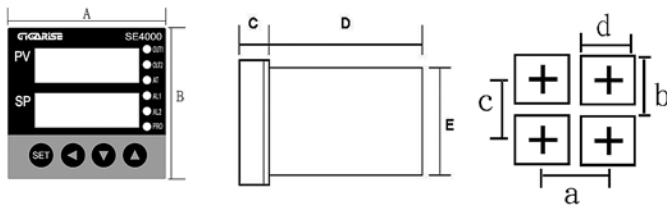
■ 視窗燈號說明

- (1) OUT – 控制輸出指示燈
- (2) AL1 – 第一組警報輸出指示燈
- (3) AL2 – 第二組警報輸出指示燈
- (4) AL3 – 第三組警報輸出指示燈

■ 按鍵說明：

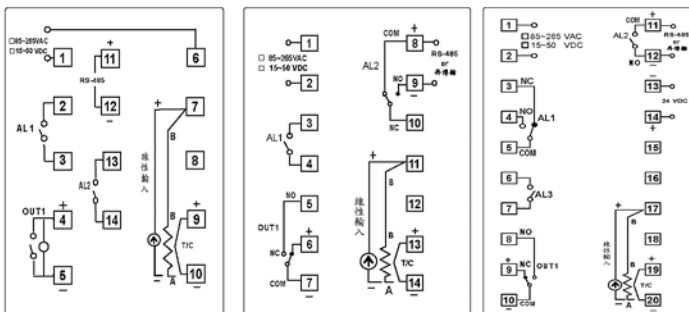
- (1) **SET** 切換下一筆參數；按 5 秒鐘可進入第二階層
  - (2) **SET** 鍵按一次加 **◀** 鍵；5 秒鐘後可進入第三階層
  - (3) **A/M** 任何時候按 **A/M** 鍵 2 次，即可立刻回到主畫面。
  - (4) **▲** 累加參數設定值
  - (5) **▼** 遞減參數設定值
  - (6) **SE4000** 按 **SET** 鍵加 **◀** 鍵 5 秒後，即可立刻回到主畫面。
- ※ 當超過一分鐘未按任何按鍵，亦即未作任何操作，程式將自動回到主畫面。

■ 開孔尺寸：



型號	A	B	C	D	E	a	b	c	d
SE 4000	48	48	13	80	45	44.5+0.5	44.5+0.5	70	65
SE 7000	72	72	13	80	45	68.5+0.5	44.5+0.5	94	89
SE 9000	96	96	13	80	45	95.5+0.5	95.5+0.5	116	111

(單位 mm)

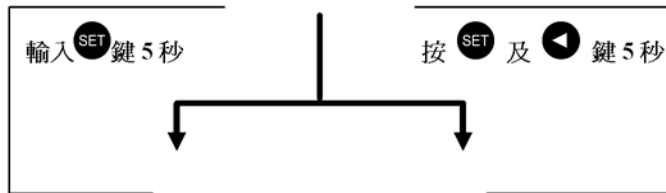


■ 配線圖：

■ 配線注意事項：

1. 安裝前請先確認控制器之電源規格、輸入信號、及輸出裝置否與訂購規格相符。
2. 配線前請先詳閱配圖，若是熱電偶或線性輸入，請注意正極性，熱電偶輸入端請採用正確之補償導線，避免溫度偏差。
3. 為有效防止電磁干擾，配線時請將電源線與輸入信號線作適當之隔離。
4. 請勿將控制器安裝於易受高週波干擾、腐蝕性氣體及高溫高濕處（正常工作環境：0 ~ 50℃，50 ~ 85%RH）。

■ 參數流程圖：



\* 60 秒內未按任何按鍵自動回到第一階層 (USER)

\* 任何時候按 **ARM** 鍵 2 次回到第一階層 (USER)

■ 第一階層參數說明

參數	說明	可調範圍	初設值
SU	溫度測定值及設定值	-1999 - 9999	0.00.0
OUtL	輸出百分比	100.0	100.0
AL	PID 自動演算	YES/NO	NO
AL1	第一組警報設定值	依客戶需求而設定	0.0
AL2	第二組警報設定值	依客戶需求而設定	0.0
AL3	第三組警報設定值	依客戶需求而設定	0.0

■ 第二階層參數說明

參數	說明	可調範圍	初設值
P1	第一組輸出比例帶參數設 0.0 時為 ON/OFF 控制	0.0 - 200.0%	3.0
i1	第一組輸出加積分時間設定	0 - 3600sec	240
d1	第一組輸出加微分時間設定	0 - 900 sec	60
db1	參數保留	0	00.0
ALtL	自動演算偏移量	0 - USPL	0
CYt1	輸出週期時間設定，當 Pb=0.0 時，此參數隱藏 Relay 輸出控制，建議設定 15 秒或 20 秒 SSR 輸出控制，建議設定為 1 秒或 2 秒 線性輸出控制，建議設定為 0 秒	0-150sec	10
HYS1	第一組輸出遲滯調整	0 - 1000	1
P2	第二組輸出比例帶	0.0 - 200.0%	3.0
i2	第二組輸出加積分時間設定	0 - 3600sec	240
d2	第二組輸出加微分時間設定	0 - 900 sec	60
CYt2	輸出週期時間設定，當 Pb=0.0 時，此參數隱藏 Relay 輸出控制，建議設定 15 秒或 20 秒	0-150 sec	10

CYt2	輸出週期時間設定，當 Pb=0.0 時，此參數隱藏 Relay 輸出控制，建議設定 15 秒或 20 秒 SSR 輸出控制，建議設定為 1 秒或 2 秒 線性輸出控制，建議設定為 0 秒	0-150 sec	10
HYS2	第二組輸出遲滯調整	0 - 1000	1
GAP1	第一組輸出輸出間隙	NO	1
GAP2	第二組輸出輸出間隙	NO	
LCP	鎖定使階層或參數不可調整。詳見下表：		0000 0100 0110 0001 0101
	0000	第一、第二、第三階層皆可進入	
	0100	第一、第二階層即可進入	
	0110	第一、第二階層即可進入變更第一階層的參數值	
	0001	第一、第二階層即可進入只能變更 SV 及 LCK	
	0101	第一、第二階層即可進入只能變更 LCK	

### ■ 第三階層參數說明

參數	說明	可調範圍	初設值
InPI	K1 0.0 ~ 200.0 K2 0.0 ~ 400.0 K3 0 ~ 600 K4 0 ~ 800 K5 0 ~ 1000 K6 0 ~ 1200	K1 or K6	K2
	J1 0.0 ~ 200.0 J2 0.0 ~ 400.0 J3 0 ~ 600 J4 0 ~ 800 J5 0 ~ 1000 J6 0 ~ 1200	J1 or J6	J2
	R1 0 ~ 1600 R2 0 ~ 1769	R1 or R2	R1
	S1 0 ~ 1600 S2 0 ~ 1769	S1 or S2	S1
	B1 0 ~ 1820	B1	B1
	E1 0 ~ 800 E2 0 ~ 1200	E1 or E2	E1
	T1 - 199.9 ~ 400.0 T2 - 199.9 ~ 200.0 T3 ? 0 ~ 350	T1 or T3	T1
	JP1 - 199.9 ~ 600.0 JP2 - 199.9 ~ 400.0 JP2 - 199.9 ~ 400.0 JP4 0 ~ 200 JP5 0 ~ 400 JP6 0 ~ 600	JP1 or JP6	JP1
	dP1 - 199.9 ~ 600.0 dP2 - 199.9 ~ 400.0 dP3 - 199.9 ~ 200.0 dP4 0 ~ 200 dP5 0 ~ 400 dP6 0 ~ 600	dP1 or dP6	dP1
	10-10mV, 0-10mV, 0-20mV, 0-50mV, 10-50mV, 0-1V, 0-5V, 0-10V, 0-20mA, 4-20mA	- 1999 ~ 9999	0
ANL1	線性輸入信號低點校正值	- 1999 ~ 9999	0
ANH2	線性輸入信號高點校正值	0 ~ 9999	5000
dP	小數點位數 熱電偶及白金電阻僅可調整第一位小數點。 線性入力可選擇任何一位數小數點設定。 更改小數點設定後，再確定所有參數設定是否正確。	0000 無小數點 000.0 一位小數點 00.00 二位小數點 0.000 三位小數點	0000
LSPL	熱電偶及白金電阻輸入信號低點校正值	依入力種類會有不同的範圍	0.0
USPL	熱電偶及白金電阻輸入信號高點校正值	依入力種類會有不同的範圍	400.0
ANL2	外部設定值輸入{SP2}輸入信號低點校正值	-1999 - 9999	0
ANH2	外部設定值輸入{SP2}輸入信號高點校正值	0 - 9999	5000
ALD1	第一組警報功能，設定基本警報功能，可單獨使用亦可選擇配合各種警報模式應用，請參考警報模式對照表	警報模式應用為 00 ~ 19	11
ALD1	第一組輸入警報時間調整	0~99 分:59 秒 其他值：警報延遲(delay)動作時間(當ALD=07 時，為警報動作時間)	99.59

ALd2	第二組警報功能，設定基本警報功能，可單獨使用亦可選擇配合各種警報模式應用，請參考警報模式對照表	警報模式應用為 00 ~ 19	11
ALt2	第二組輸入警報時間調整	~99分:59秒其他值：警報延遲(delay)動作時間（當ALD=07時，為警報動作時間	99.59
ALd3	第三組警報功能，設定基本警報功能，可單獨使用亦可選擇配合各種警報模式應用，請參考警報模式對照表	警報模式應用為 00 ~ 19	11
ALt3	第三組輸入警報時間調整	~99分:59秒其他值：警報延遲(delay)動作時間（當ALD=07時，為警報動作時間	99.59
HYSR	警報不感帶調整	0 ~ 1000	0.0
CL01	OUT 第一輸出低點調整值	0 ~ 9999	校正值
CH01	OUT 第一輸出高點調整值	0 ~ 9999	校正值
CL02	OUT 第二輸出低點調整值	0 ~ 9999	校正值
CH02	OUT 第二輸出低點調整值	0 ~ 9999	校正值
CL03	再傳輸高點調整值	0 ~ 9999	校正值
CH03	再傳輸低點調整值	0 ~ 9999	校正值
rUCY	馬達閥門(valve)運轉時間設定	5 ~ 200 sec	5
GAIt	限用多段可程式控制器	0=不等待 其他值=等待溫度	0
SEtA	警報正逆動作設定	0000	0000
IdnO	RS-485 串列位址，當使用 RS-485 串列傳輸功能時，此參數用以定義控制器的串列位址，此參數值不可與同系統內其餘被動控制器相同。在不使用 RS-485 串列模式時，此參數無效。	0 ~ 99	1
bAUd	RS-485 通訊速率，當使用 RS-485 串列傳輸功能時，此參數用以設定傳送及接收速率(速率)，不使用時，此參數無效。	110, 300, 200, 2400, 4800, 9000bps	2400
S_VOS	設定值 SV 補償	-1000 ~ 1000	0.0
P_VOS	PV 測定值溫度調整:以 PV+ PUOS 來做顯示,取代原畫面之 PV 顯示值,用以修正原測定值之線性偏差溫度。	-1000 ~ 1000	0.0
UNIT	溫度單位選擇	°C:攝氏溫度 °F:華氏溫度	°C
SOFT	軟體濾波器，調整溫度的穩定性，當此參數值越大，表示濾波次數越多，所以 PV 值也會越穩定，但是相對會使反應速度減慢；當此參數值越小，表示濾波次數越少，PV 值浮動越大且頻繁，但是反應速度加快。	0 ~ 200	0.200
OUd	第一組輸出方向（加熱及冷卻模式選擇	heat; 加熱模式 cool; 冷卻模式	heat
H <sub>z</sub>	工作電源頻率可選 50Hz 或 60Hz	50Hz 或 60Hz	60Hz

■ 警報模式對照表：

( ▲ : SV    △ : 警報設定值 )

01	<p>偏差高警報 ( 第一次不警報 )</p>
11	<p>偏差高警報</p>
02	<p>偏差低警報 ( 第一次不警報 )</p>
12	<p>偏差低警報</p>
03	<p>偏差高低警報 ( 第一次不警報 )</p>
13	<p>偏差高低警報</p>
04 14	<p>區域內警報</p>
05	<p>絕對值高警報 ( 第一次不警報 )</p>
15	<p>絕對值高警報</p>
06	<p>絕對值低警報 ( 第一次不警報 )</p>
16	<p>絕對值低警報</p>

■ 錯誤訊息說明：

故障訊息	故障狀況	排除方法
INIIE	INIE : Input 1 Error 第一組輸入信號錯誤(開路、極性反接)	檢查輸入信號是否正確
CJCE	CJCE : Cold Junction Compensation Failed 常溫補償失敗	檢查常溫補償二極體
UUU1	UUU1 第一組輸入信號大於 USPL	檢查溫度範圍與輸入信號是否匹配
NNN1	NNN1 第一組輸入信號小於 LSPL	檢查輸入信號極性是否反接
ADCF	ADCF : A/D Convert Failed A/D 轉換失敗	請送修
RAMF	RAMF : RAM Failed 記憶體故障	請送修