



# SD600

## 16組繼電器DO模組輸出控制 輸出訊號RS485數位轉換器

### 特點：

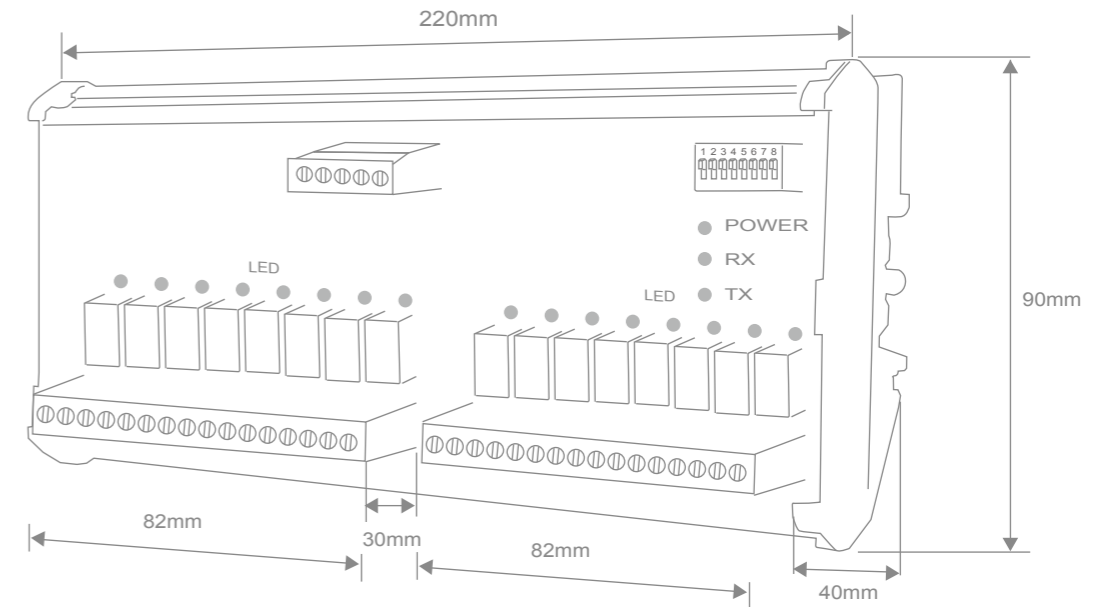
- 業界唯一，首創RS-485各種程式免費下載，歡迎使用
- 輸入訊號RS485數位信號MODBUS RTU格式
- 系統傳輸格式N81 N82
- 通訊傳輸效率9600 or 19200
- 轉換器RS485串列位址64台
- 輸出RS485 通信功能可搭配PLC, DDC達到遠端即時監控
- 繼電器16路輸出, DO繼電器, 繼電器輸出模組, 繼電器指示燈
- 繼電器LED指示燈, 外接式開門繼電器模組, 數位輸出模組
- 繼電器警報輸出, 溫溼度繼電器輸出, 溫度繼電器輸出
- 繼電器, 壓力繼電器輸出, 液位繼電器輸出, 差壓繼電器輸出
- 一氧化碳繼電器輸出, 二氧化碳繼電器輸出, 蜂鳴器繼電器
- DIN滑軌安裝、高精度度、高穩定性反應快速、精巧、省電
- 具有LED工作電源及RS485通訊指示燈及乾接點指示燈
- 輸入, 輸出, 與工作電源, 三者之間, 達到完全隔離避免干擾



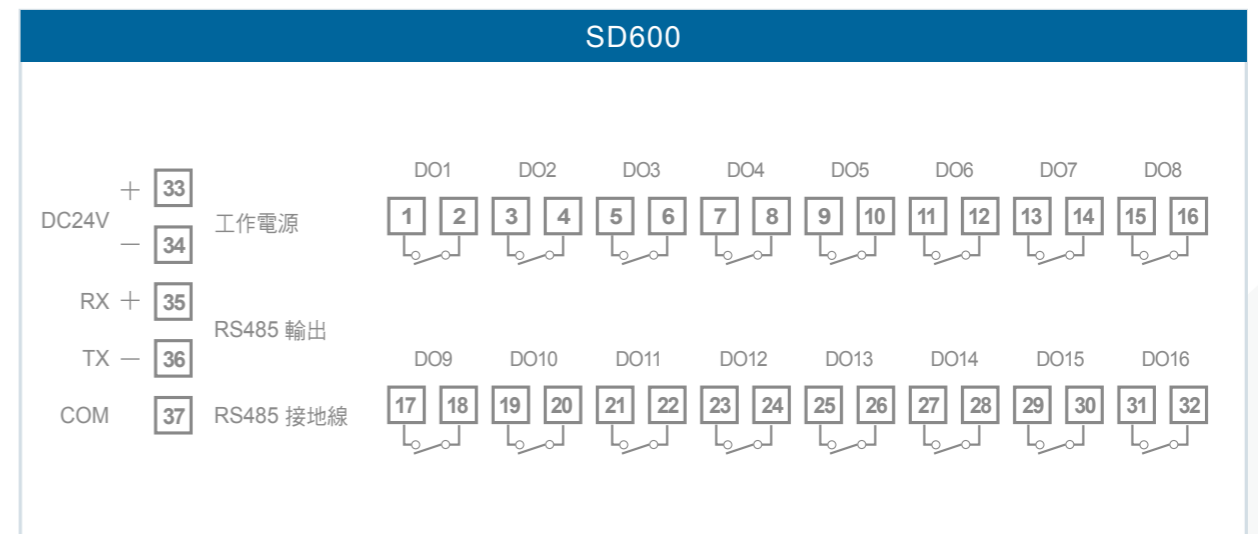
### 規格

規格說明	
輸出訊號	RS485數位信號通信可搭配人機介面, PLC, DDC, 達到遠端即時監控之功能
通訊傳輸效率	9600 or 19200
支援系統傳輸格式	N81 N82
RS485串列位址	64台
取樣時間	1/sec
繼電器輸出訊號	16組DO模組繼電器輸出
繼電器DO模組輸出控制	繼電器: 5A/ 110VAC 繼電器: 3A/ 220VAC
繼電器DO模組輸出控制	繼電器: 2A/ DC24V 繼電器: 3A/ DC30V 繼電器: 3A/DC150V
隔離方式	輸入、輸出、與工作電源、達到完全隔離避免干擾
消耗電力	5VA
環境溫度	0~60°C
配線端子	採用接線端子具有拔插配線之功能
安裝方式	DIN 滑軌安裝
絕緣耐壓能力	AC 1500V/ 1min (Input/Power)
絕緣阻抗	More than 100MΩ at 500vdc
接線指示	具有LED工作電源指示燈及RS485通訊指示燈及乾接點指示燈
外型尺寸	(寬)220mmX(高)90 mm
工作電源	DC 24V

### 外型尺寸圖



### 接線圖



### 訂購規格

