



# SE4500

## 單相電壓錶/單相電流錶，數位輸出RS485通信儀錶

### 特點：

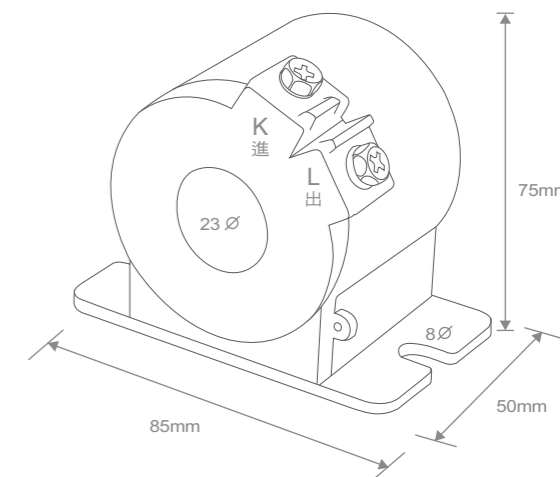
- 業界唯一，首創RS-485各種程式免費下載，歡迎使用
- 輸出訊號RS485數位信號MODBUS RTU格式
- 通訊傳輸效率2400 or 4800 or 9600 or 19200
- 儀錶傳輸格式N81 N82 E81 O81
- 儀錶RS485串列位址255台
- 記憶體EEPROM.
- 取樣時間1/sec
- RS485數位信號，可搭配人機介面，PLC，DDC達到遠端即時監控
- 單相顯示電流錶可規劃系統一試測電流值及CT對比值
- 單相顯示電壓錶全範圍0~600V電壓值
- 量測電壓電流值單相顯示電壓錶，單相顯示電流錶



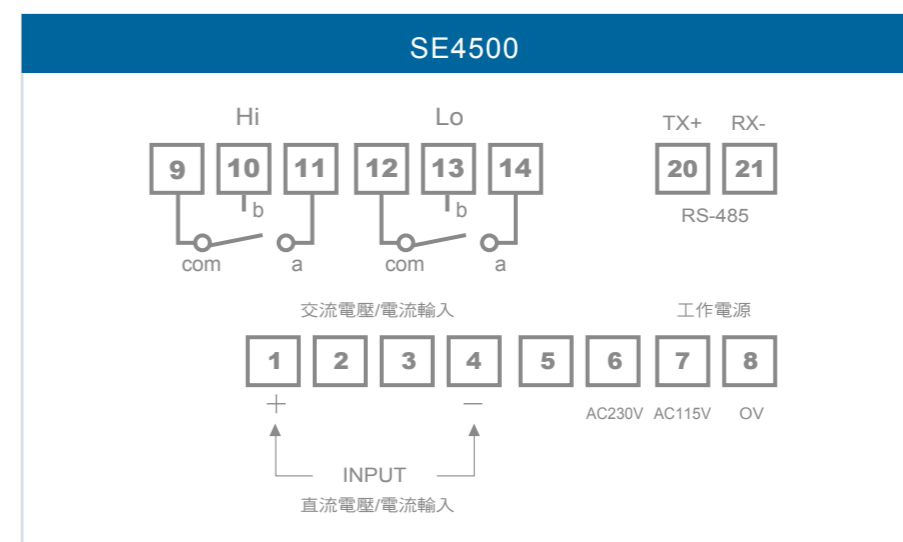
### 規格

主要規格	
輸出訊號	RS485數位信號MODBUS RTU格式
通訊傳輸效率	9600 or 19200
儀錶傳輸格式	N81 N82 O81
儀錶RS485串列位址	255台
資料計算時間	1/sec.
記憶體	EEPROM.
精確度	0.25% FS
工作溫度	0~60°C/ Below 80%RH.
消耗功率	4VA
耐壓絕緣能力	AC 2000V/1min ( Input / Power )
絕緣阻抗	More than 100MΩ at 500VDC
隔離方式	輸入、輸出、與工作電源、達到完全隔離避免干擾
量測電壓電流值	單相電壓錶，單相電流錶
儀錶外觀尺寸	96mm (寬度) x 48 mm (高度)
儀錶開孔尺寸	92 mm (開孔寬度) x 44 mm (開孔高度) x 120 mm (開孔深度) x 150 mm (儀錶總長度)
重量	350g
工作電源	AC90~260V,50/60Hz

### 貫穿式CT



### 接線圖



### 訂購規格

輸入種類	代碼	輸入信號	代碼	貫穿式CT	代碼	通訊選擇	代碼	工作電源	代碼
直流電壓	D	DC 0 ~ 600V	1	不選擇	N	不選擇	N	AC115V	1
交流電壓	A	AC 0 ~ 600V	2	50/5A	1	RS-485	C	AC230V	2
		Specifiec	S	100/5A	2				
				200/5A	3				
				300/5A	4				
				Specifiec	S				