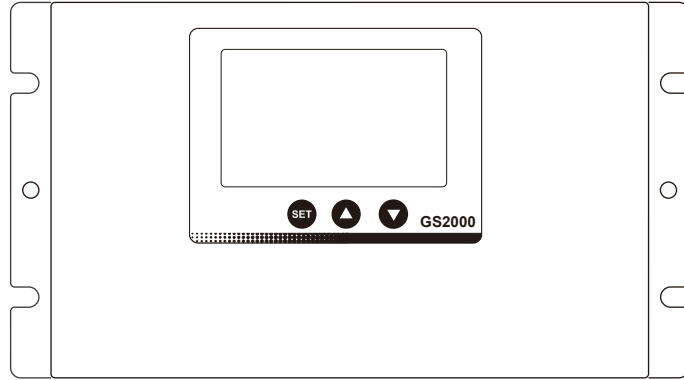




# GS2000

【多功能PM2.5空氣品質監測器】

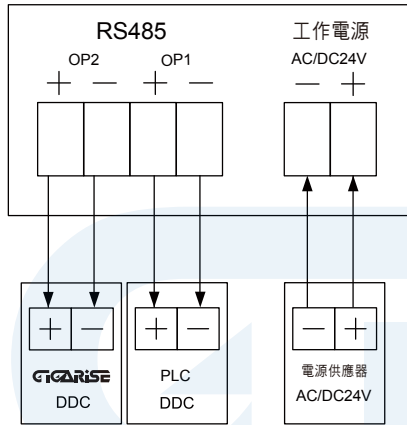
背光LCD壁掛型PM2.5/PM10/溫溼度一氧化碳/二氧化碳多合一傳送器



■ 第一階層 **SET** 長按5秒可進入第一階層參數設定。

顯示幕對照表	說明	可調範圍	初設值
<b>OF-T</b>	校正溫度顯示值視覺補償設定。	±20.0°C	0.0
<b>OF-H</b>	校正濕度顯示值視覺補償設定。	±20.0 %	0.0
<b>OF-25</b>	校正PM2.5顯示值視覺補償設定。	±200µg/m <sup>3</sup>	0
<b>OF-10</b>	校正PM10顯示值視覺補償設定。	±200µg/m <sup>3</sup>	0
<b>OF-CO</b>	校正一氧化碳顯示值視覺補償設定。	±150ppm	0
<b>OF-CO<sub>2</sub></b>	校正二氧化碳顯示值視覺補償設定。	±1500ppm	0
<b>A1</b>	氣體顯示幕,達到設定範圍, LCD顏色可變化。	可自行規劃	600
<b>A2</b>	氣體顯示幕,達到設定範圍, LCD顏色可再變化。	可自行規劃	1000

■ 配線圖:



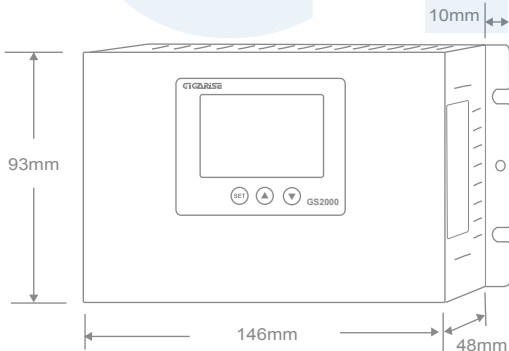
■ 按鍵說明:

- SET** 長按5秒可進入第一階層參數。
- SET** 鍵長按5秒進入第一階層後, 再 **SET** 長按5秒進入第二階層。
- ▲** 累加參數設定值。
- ▼** 遞減參數設定值。
- SET** 鍵輪播完, 即可立刻回到主畫面。

■ 第二階層 **SET** 鍵長按5秒進入第一階層後, 再 **SET** 長按5秒進入第二階層。

顯示幕對照表	說明	可調範圍	初設值
<b>ADDR</b>	儀錶RS-485串列位址,可定址1~255台,在不使用RS-485串列模式時,此參數無效。	1~255	1
<b>BAUD1</b>	RS-485通訊傳輸速率。	2400、4800、9600 19200、38400 57600、115200	9600
<b>RTU1</b>	支援系統傳輸速率。	081、E81 N82、N81	N81
<b>BAUD2</b>	RS-485通訊傳輸速率, 加購可搭配本司產品使用。	2400、4800、9600 19200、38400 57600、115200	9600
<b>RTU2</b>	支援系統傳輸速率, 加購可搭配本司產品使用。	081、E81 N82、N81	N81

■ 尺寸圖:



■ 參數及配線注意事項:

1. 請勿更動參數為原廠設定值, 如有更動請調回原廠設定。
2. 安裝前請先確認感測器之電源規格、輸入信號、及輸出裝置是否與訂購規格相符。
3. 配線前請先詳閱配線圖, 請注意正負極性。
4. 為有效防止電磁干擾, 配線時請將電源線與輸入信號線作適當之隔離。