



SE1010

冷媒壓力傳送器, 冷媒壓力傳訊器, 冷媒壓力傳感器



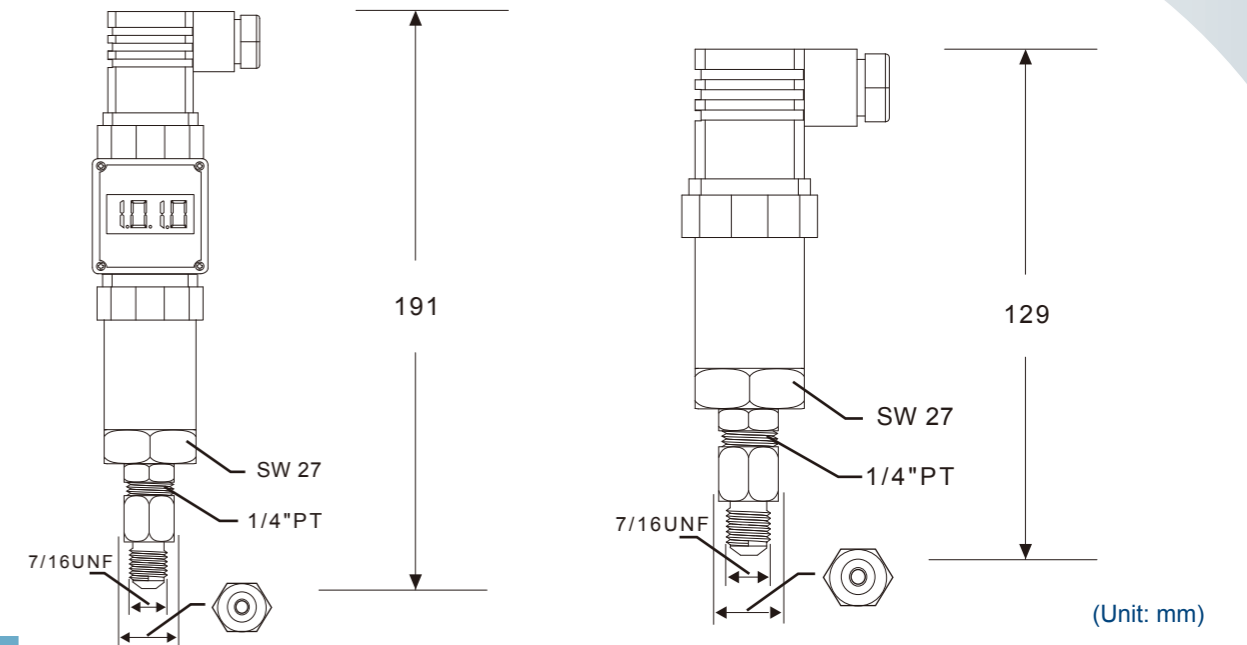
特點：

- 壓力傳送器應用具有 4~20mA 可搭配人機介面
- 適用於HVAC冷凍空調or各廠牌DDC控制壓力傳送器
- 高精度度、高穩定性反應快速、精巧、省電、抗雜訊
- 具有4~20mA~0~5V~0~10V可搭配人機介面
- 適用於HVAC冷凍空調or各廠牌DDC控制壓力傳送器
- 高精度度、高穩定性反應快速、精巧、省電、抗雜訊
- 採用歐洲進口精密陶瓷晶片感測元件
- 工作電源DC24V

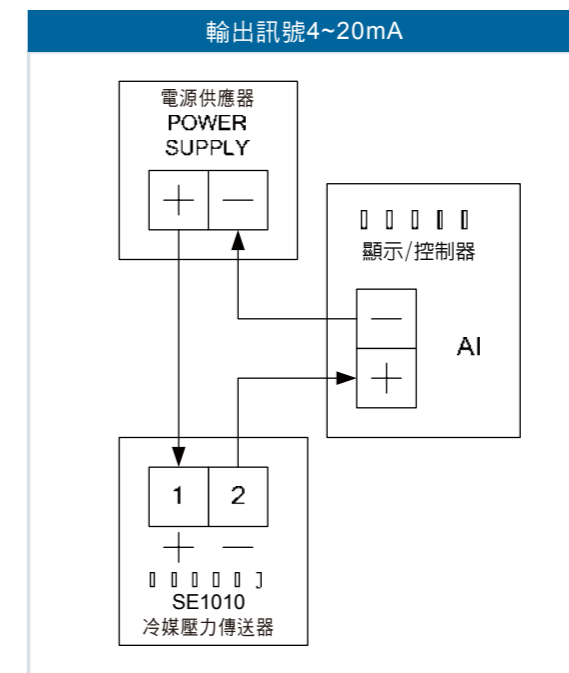
規格

主要規格	
輸出訊號	4~20mA 2線式傳送器
壓力計感測元件	精密陶瓷晶片
取樣時間	1/sec
冷媒壓力計量測範圍	-1 ~ 60 BAR
LCD壓力顯示量測範圍	-1999 ~ 9999
冷媒壓力精度	±0.25%FS
牙口接續	1/4"PTx 7/16UNF外牙
防護等級	IP65防潮等級
負載阻坑	< 500 Ω
工作溫度	-20~80°C以下
使用環境溼度	0~90%RH以下
外殼材質	304SUS
接液材質	316SUS
爆裂壓力	2倍
工作電源	DC24V

外型尺寸圖



接線圖



訂購規格

SE1010	顯示器	量測牙口	輸出訊號	工作電源
□	選擇 Y	1/4" PT牙 x 7/16UNF外牙	4-20mA	DC24V
□	不選擇 N	1	0-5V	Specfic
□			0-10V	
□			Specfic	

壓力量測範圍	代碼	壓力量測範圍	代碼
-1~1 bar	1	16 bar	6
1.6 bar	2	25 bar	7
4.0 bar	3	40 bar	8
6.0 bar	4	60 bar	9
10 bar	5	Specfic	S