



GS1000

四合一LCD背光壁掛型一氧化碳/二氧化碳傳送器/溫濕度傳送器

特點：

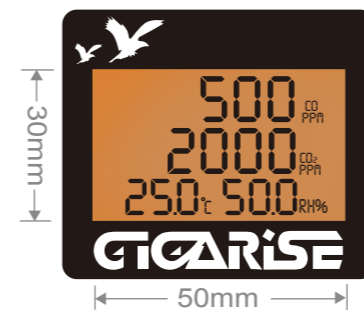
- 可同時輸出三組4~20mA及RS485三數位信號MODBUS RTU格式
- 溫溼度採用進口半導體兩用型晶片
- 一氧化碳採用進口電化學感測器
- 二氧化碳採用進口NDIR非分散式紅外線感測器
- 經由RS-485通信系統溫溼度及氣體具有視覺可補偏差值之功能
- 提供免費軟體、透過專用USB傳輸線(選購)可微調傳送器基本參數
- 傳輸信號三組4~20mA或0~10V訂購時指定對應感測器(4選3)
- 空氣中一氧化碳、二氧化碳各階段含量變化可由三色LCD
- 背光綠色/藍色/橘色顯示, 訂購時指定對應感測器
- 主板內含數位化按鍵可微調輸出高低點校正值
- 溫度可USB規劃-50~100°C
- 可應用於鍋爐、汽、機車停車廠、商場、健身中心、運動休閒場、汽車旅館業、飯店、民宿、市場、餐飲店或其他公眾消費場所等

規格

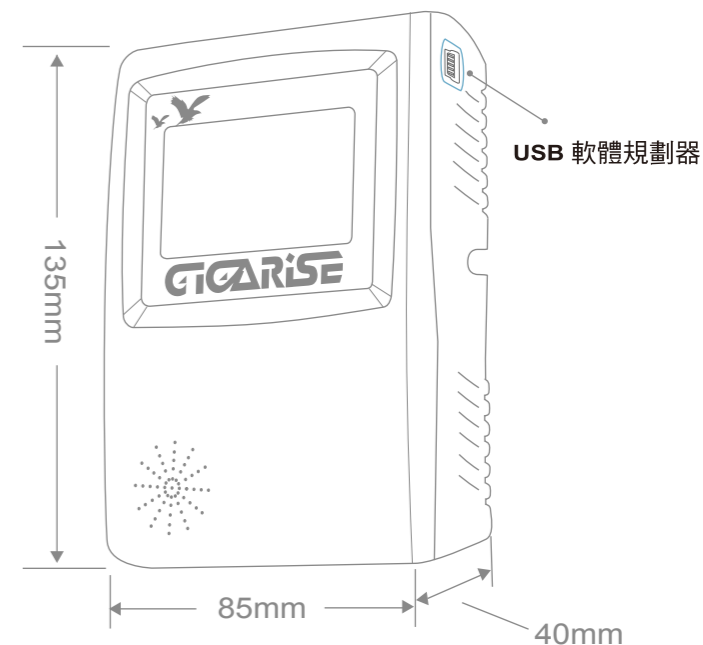
主要規格	
RS485輸出訊號	數位RS485信號MODBUS RTU格式, 具有通信功能指示燈 (可搭配人機介面PLC, DDC, PC達到遠端即時監控之功能)
支援系統傳輸格式	N81 N82 081 E81
通訊傳輸速率	2400 or 4800 or 9600 or 19200 or 38400 or 57600 or 115.2K
儀錶RS485串列位址	可定址1~255台
輸出解析度	15 bits
RS485讀取速率	200ms
溫溼度量測精度	±3%RH(10~90%RH)(於25°C時), ±0.4°C(於25°C時) (溫溼度精確度測量工作電壓24VDC環境溫度於25°C時)
氣體量測精度	一氧化碳: ±10ppm / 二氧化碳: ±70ppm
氣體/溫溼度偵測反應時間	一氧化碳: 60秒 / 二氧化碳: 1秒 / 溫溼度: 可規劃1~10秒輸出取樣時間
一氧化碳量測範圍	0~100ppm 或 0~300ppm 或 0~500ppm依客戶需求訂製
二氧化碳量測範圍	0~2000ppm 或 0~5000ppm 或 0~10000ppm依客戶需求訂製
一氧化碳三色背光濃度範圍	綠色0~9ppm / 藍色10~30ppm / 橘色31ppm以上(也可依客戶需求訂製)
二氧化碳三色背光濃度範圍	綠色0~600ppm / 藍色600~1000ppm / 橘色1001ppm以上(也可依客戶需求訂製)
操作環境測量範圍	溫度-10~50°C 溼度: 0~100%RH(非結露)
負載阻抗電流輸出	線性電流: 4~20mA(電阻性負載500Ω以下), 0~10V(電阻性負載600Ω以上)
消耗電流	DC: 50mA Max
外殼材質	材質: ABS: 視窗PC
工作電源	DC24V ±20%

外型尺寸圖

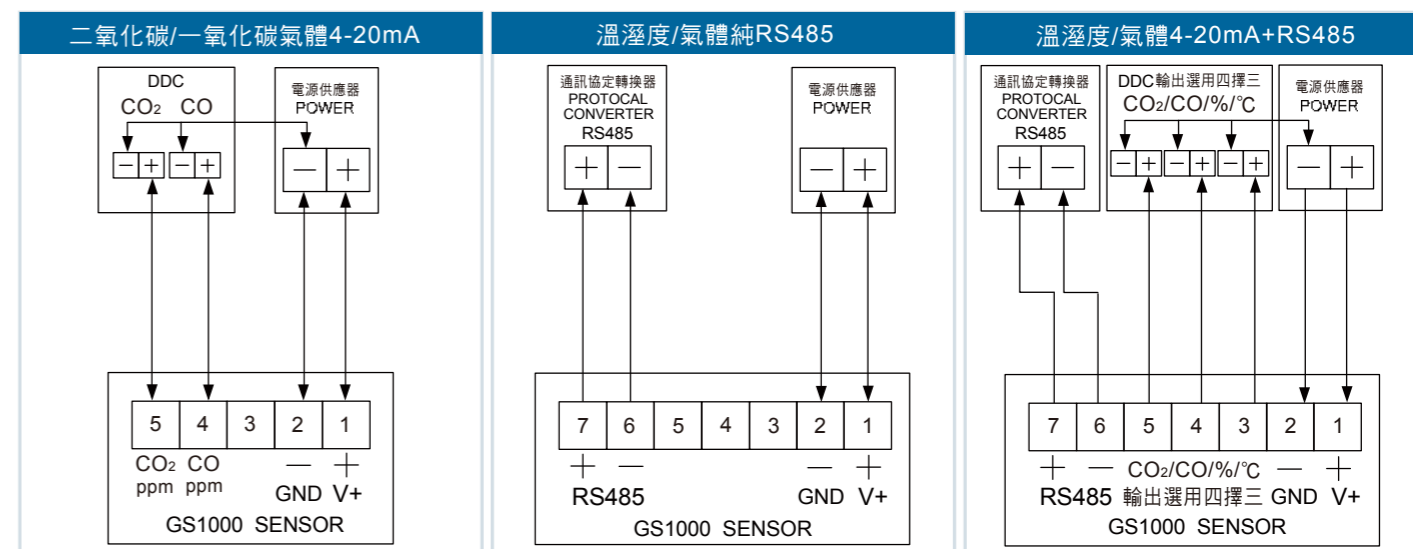
一氧/二氧化碳、溫溼度顯示幕



一氧/二氧化碳顯示幕



接線圖



訂購規格

量測信號	代碼	CO量測範圍	代碼	CO2量測範圍	代碼	輸出信號	代碼	輸出選用	代碼	LCD顯示	代碼	工作電源	代碼
一氧化碳	1	0-100ppm	1	0-2000ppm	1	4 ~ 20 mA	M	CO/CO2 °C	1	LCD選擇	Y	DC24V	D
二氧化碳		0-300ppm	2	0-5000ppm	2	0-10V	V	不選擇	N	不選擇	N		
溫溼度		0-500ppm	3	0-10000ppm	3	Specfiec	S	通訊選用	代碼	通訊選用	代碼		
一氧化碳	3	Specfiec	S	Specfiec	S	不選擇	N	CO/CO2 %	2	RS485	C	不選擇	N
二氧化碳		Specfiec	S	Specfiec	S	不選擇	N	不選擇	N	不選擇	N		