



SE4700

三相電壓錶/三相三線電壓錶/三相四線電壓錶/三相電壓錶警報控制器

特點：

- 業界唯一，首創RS-485各種程式免費下載，歡迎使用
- 輸出訊號RS485數位信號MODBUS RTU格式
- 通訊傳輸效率2400 or 4800 or 9600 or 19200
- 儀錶傳輸格式 N82 E81 O81
- 儀錶RS485串列位址255台
- 4位數盤面微電腦控制器大字體高亮度0.3"顯示螢幕
- 視窗具有同時顯示R.S.T.三相電壓之功能
- 警報控制器功能可規劃欠相電壓不平衡時警報之功能
- 數位化RS-485 通信功能(MODBUS RTU格式)
- 量測電壓值三相三線電壓表,三相四線電壓表
- 顯示視窗可設定三相三線或三相四線之單位,以判別現場人員達到即時的監控

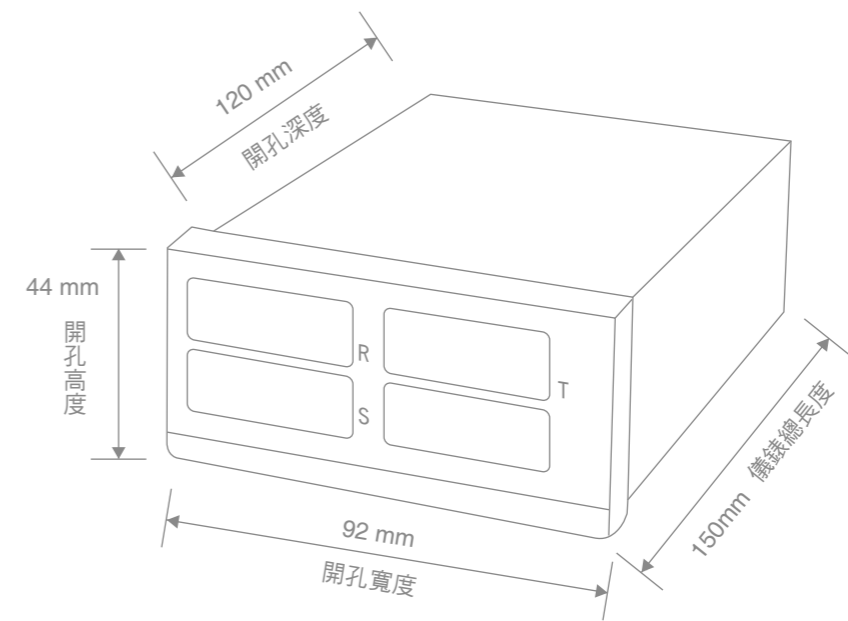


規格

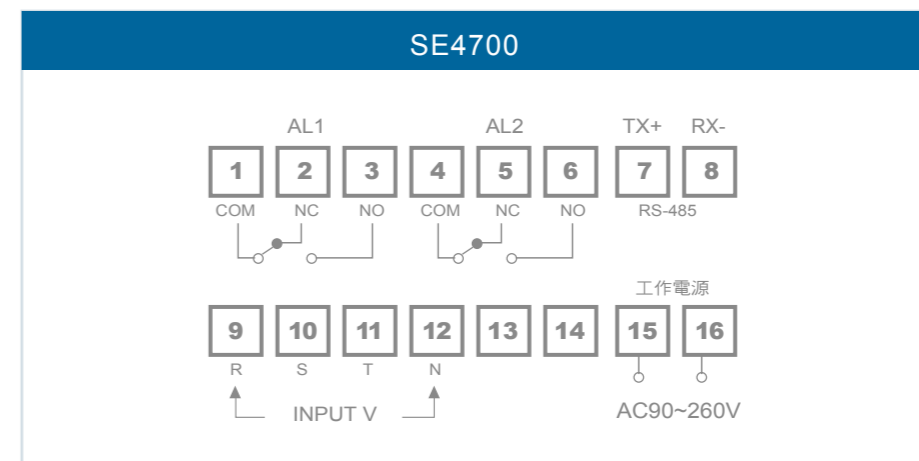
規格說明

三相電壓顯示字體	4位數綠色LED顯示 0.3" high
輸出訊號	RS485數位信號MODBUS RTU格式
通訊傳輸效率	2400 or 4800 or 9600 or 19200
儀錶傳輸格式	N82 E81 O81
儀錶RS485串列位址	255台
資料計算時間	1/sec.
記憶體	EEPROM.
精確度	0.25% FS
工作溫度	0~60°C/ Below 80%RH.
消耗功率	4VA
耐壓絕緣能力	AC 2000V/1min (Input / Power)
絕緣阻抗	More than 100MΩ at 500VDC
隔離方式	輸入、輸出、與工作電源、達到完全隔離避免干擾
量測電壓值	三相三線電壓錶,三相四線電壓錶
儀錶外觀尺寸	96mm (寬度) x 48 mm (高度)
儀錶開孔尺寸	92 mm (開孔寬度) x 44 mm (開孔高度) x 120 mm (開孔深度) x 150 mm (儀錶總長度)
重量	350g
工作電源	AC90~260V,50/60Hz

外型尺寸圖



配線圖



訂購規格

SE4700													
輸入種類	代碼	系統接線	代碼	交流電壓輸入	代碼	3Ø4W	代碼	警報	代碼	通信選擇	代碼	工作電源	代碼
三相電壓	3	3Ø3W	33	不選擇	N	不選擇	1	不選擇	N	不選擇	N	AC90-260V	A
		3Ø4W	34	AC 0 ~300V	1	AC190V/120V	2	1組	1	RS485	C		
				AC 0 ~500V	2	AC380V/220V	3	2組	2				
				AC 0 ~600V	3	AC600V/347V	4						
						Specfic	S						